



# ОРІХІВСІЛЬМАШ

*ТОВ «Оріхівсільмаш»*

**РОЗКИДАЧ  
МІНЕРАЛЬНИХ ДОБРИВ  
РМД-500  
«УРОЖАЙ»**

*Керівництво по експлуатації  
РМД-500. 00. 000 КЕ*



**м. Оріхів  
2017р.**

## **Зміст**

<b>Загальні відомості .....</b>	<b>3</b>
<b>Будова та робота .....</b>	<b>3</b>
<b>Технічна характеристика РМД-500.....</b>	<b>10</b>
<b>Вимоги техніки безпеки для оператора РМД-500 .....</b>	<b>11</b>
<b>Управління агрегатом .....</b>	<b>14</b>
<b>Дозбирання, налагодження та обкатка агрегату на місці його застосування .....</b>	<b>14</b>
<b>Налаштування норми внесення добрив .....</b>	<b>17</b>
<b>Контроль норми внесення добрив .....</b>	<b>20</b>
<b>Технічне обслуговування .....</b>	<b>22</b>
<b>Деякі несправності та методи їх усунення .....</b>	<b>24</b>
<b>Правила зберігання .....</b>	<b>25</b>
<b>Комплектність .....</b>	<b>26</b>
<b>Документація .....</b>	<b>26</b>
<b>Транспортування .....</b>	<b>42</b>
<b>Гарантійний талон.....</b>	<b>43</b>

## **1. ЗАГАЛЬНІ ВІДОМОСТІ**

**1.1 Це керівництво по експлуатації призначене для вивчення персоналом будови, технічних даних, правил експлуатації та технічного обслуговування розкидача мінеральних добрив РМД-500 «УРОЖАЙ».**

**1.2 Агрегат призначений для поверхневого внесення твердих сухих мінеральних добрив у гранульованому та кристалічному вигляді, сівки зернових і сидератів на полях та садах з нахилом поверхні ґрунту не більше 8° в різних ґрунтово - кліматичних зонах. Агрегат забезпечує внесення добрив на полях і в садах з подальшим загортанням, а також підживленням озимих і просяних культур, лугів і пасовищ.**

**1.3 Завантаження агрегату проводять у польових умовах автомобільними та тракторними завантажувачами, а також завантажувачами загального призначення.**

**1.4 Розкидач агрегується з тракторами тягового класу 1,4 і 2,0 які мають частоту обертання ВВП 540 об/хв. Наприклад: МТЗ-80(82), МТЗ-100(102).**

## **2.БУДОВА ТА РОБОТА**

**2.1. Розкидач мінеральних добрив складається з слідуєчих основних вузлів (Рис.1):**

**Рама (1), бункер (2), розподільчий диск (3), дозуючий пристрій (4), редуктор (5), регулювальний важіль для регулювання норми внесення добрива (6), колеса (7), тент (8).**

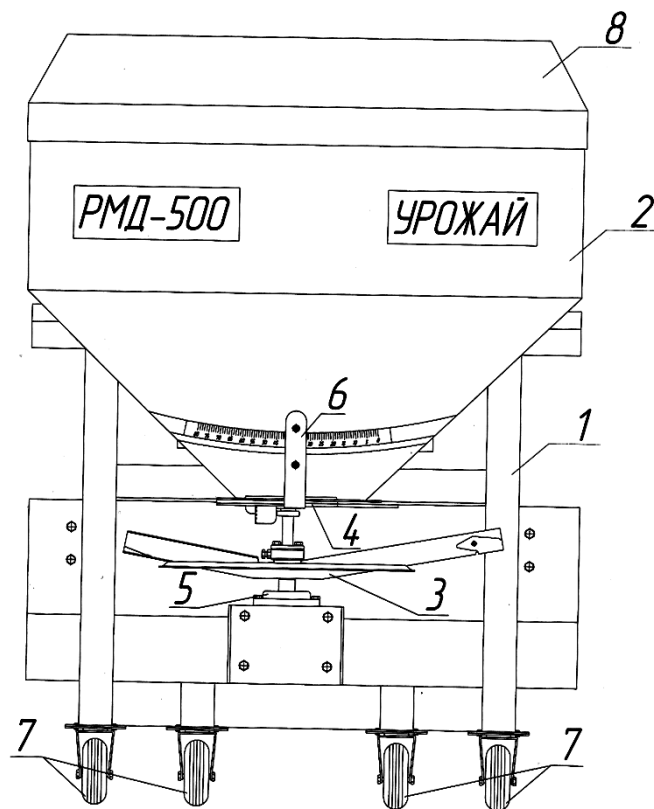
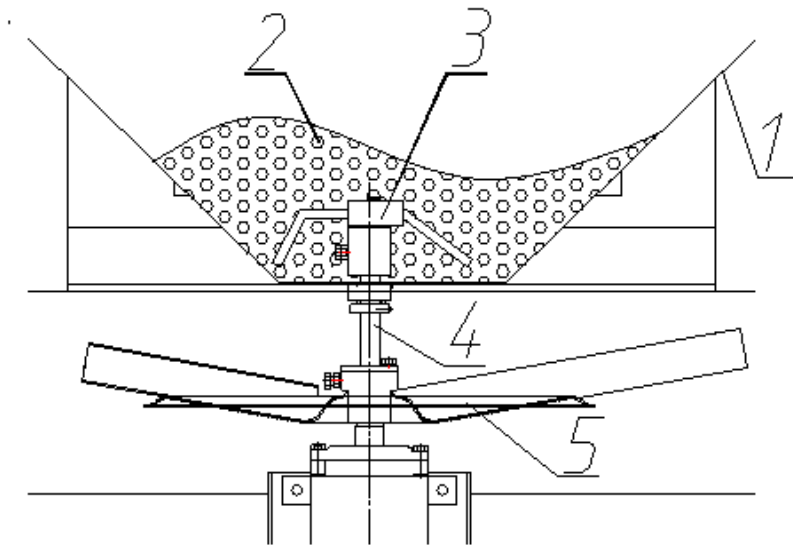


Рис. 1

**2.2. Принцип роботи (Рис.2):**

*Мінеральне добриво (Рис.2/2) який знаходиться в бункері (Рис.2/1) за допомогою зворушувача (Рис.2/3) надходить на розподільчий диск (Рис.2/5), який розсіває його рівномірно віялоподібними потоками по поверхні ґрунту.*

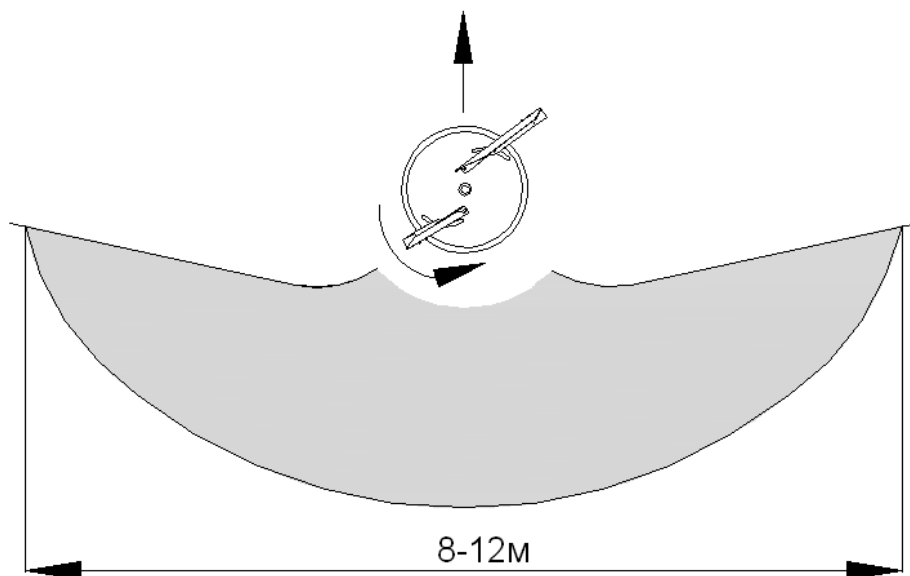
**2.3. Привід робочих органів (зворушувач, розподільчий диск) здійснюється від вала відбору потужності трактора і конічних редукторів. Привід запірної заслінки від гідравліки трактора. (Рис. 7)**



- 1. Бункер
- 2. Мінеральне добриво
- 3. Розмішувач
- 4. Вал приводу розмішувача
- 5. Розподільчий диск

Рис. 2

**Схема розподілу добрив по поверхні ґрунту**

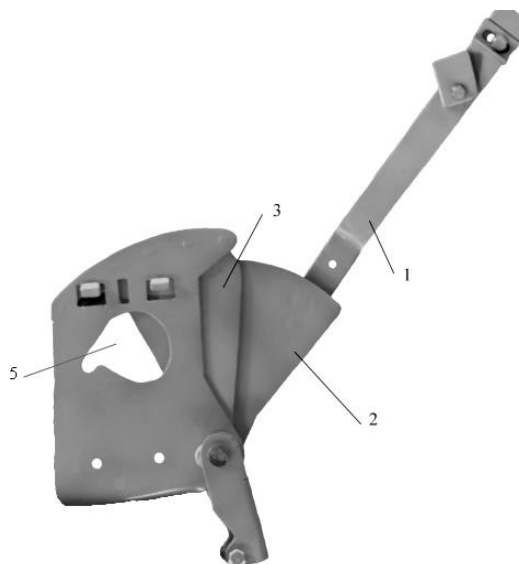


## **2.4. Будова розкидача мінеральних добрив:**

**2.4.1. Рама (Рис.1 поз. 1) представляє собою зварну конструкцію з труб та швелерів, яка служить для встановлення та кріплення основних складових одиниць агрегату.**

**2.4.2. Бункер (Рис. 1 поз. 2) в вигляді усіченої піраміди служить ємністю для добрив. В бункері розташований вал з зворушувачем та захисне решето. Під дном бункера кріпиться дозуючий пристрій з дозуючою та запірною заслінками.**

**2.4.3. Запірна заслінка (Рис. 3 поз.3) та заслінка дозатора (Рис. 3 поз.2) з важелем (Рис. 3 поз.1) призначені для налаштування точної кількості внесення добрив (посівного матеріалу).**

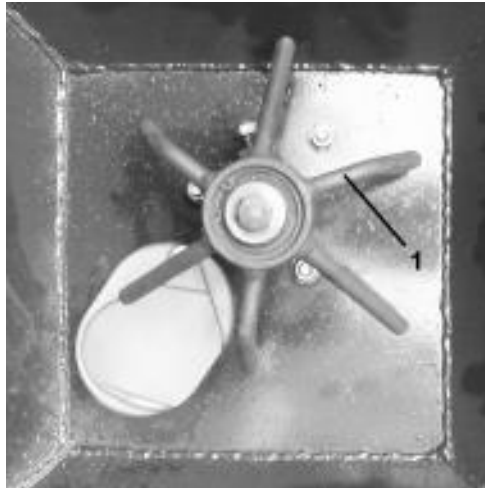


**Рис.3**

**Налаштування кількості внесення добрив здійснюється за допомогою регульовального важеля. Ним встановлюється різна ширина розкриття пропускних отворів (Рис. 3 поз.5). Необхідне для цього конкретне положення заслінки визначається за даними таблиці норм внесення добрив (див. Додатки). Запірна заслінка служить для відкриття та закриття**

*випускних отворів їх привід здійснюється за допомогою гідроциліндра (Рис. 3 поз.4). та гідравліки трактора.*

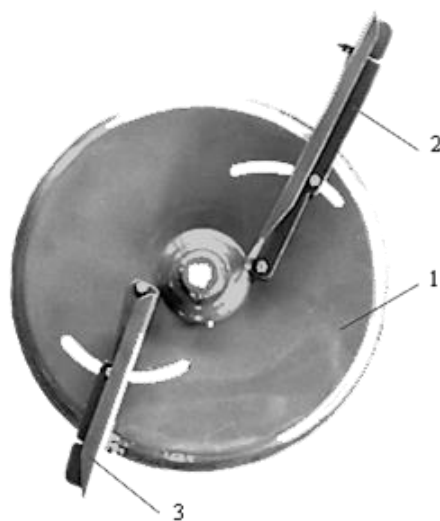
*2.4.4. Зворушувач (Рис. 4 поз.1) забезпечує рівномірне просипання добрива до розподільчого диска. Обертаючись, зворушувач рівномірно транспортує добриво до відповідного вихідного отвору.*



**Рис. 4**

*2.4.5. Розподільчий диск відцентрового типу (Рис. 5 поз.1) призначений для розсіву добрив по поверхні ґрунту. На диску розташовані лопатки. (Рис. 5 поз.2,3)*

*2.4.6. Лопатки П - подібного типу змонтовані таким чином, що відкриті сторони показують напрям обертання розподільчого диску та приймають добриво.*

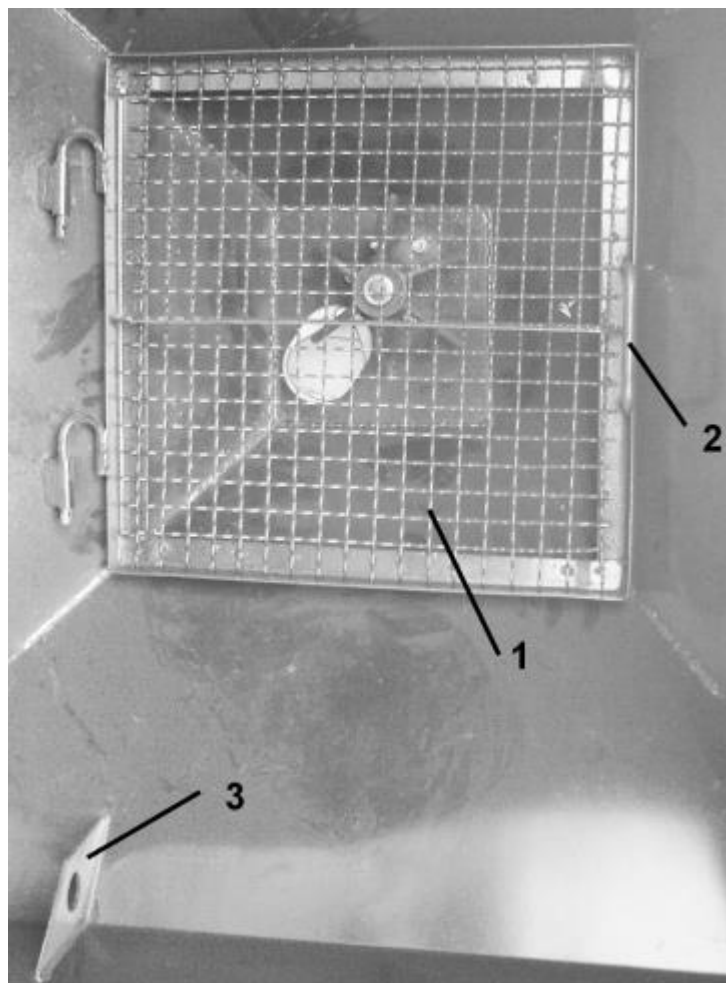


**Рис.5**

**2.4.7. Захисне решето (Рис. 6 поз.1) служить для захисту від непередбаченого дотику до зворушувача, а також при заповненні бункера – в якості захисту від сторонніх предметів та грудок добрива.**

**2.4.8. На розкидачу мінеральних добрив встановлено транспортні колеса. Це дозволяє пересувати розкидач на стоянці швидко та безпечно.**

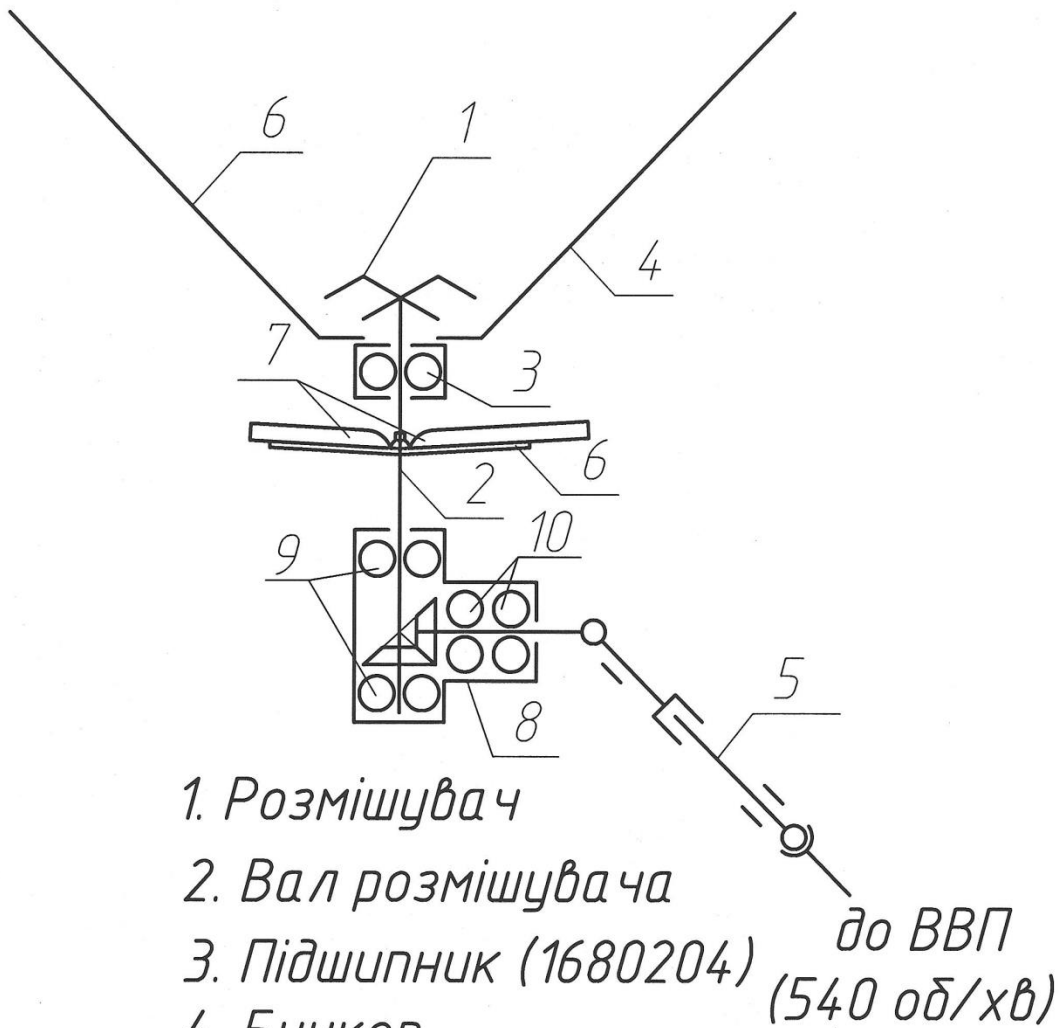
**2.4.9. Відкидний тент служить для захисту завантажених в бункер добрив від вивітрювання та від впливу атмосферних опадів. Тент встановлюється на вимогу замовника за додаткову оплату.**



**Рис. 6 Захисна решітка в бункері**



Схема кінематична принципова



1. Розмішувач
2. Вал розмішувача
3. Підшипник (1680204)
4. Бункер
5. Вал карданний
6. Розподільчий диск
7. Розподільчі лопатки
8. Редуктор
9. Підшипники (7306)
10. Підшипники (7206)

Рис. 7

### 3. ТЕХНІЧНА ХАРАКТЕРИСТИКА РМД-500

Таблиця 1

Назва параметра та розміру	Одиниця виміру	Норма для машини РМД-500
1	2	3
<b><u>Показники призначення</u></b>		
1. Тип машини	-	Навісний
2. Агрегативання - енергетичний засіб – трактор тягового класу, не нижче:	кгс/см <sup>2</sup>	0,8; 1,4 до 2,0
- частота обертання вала відбору потужності:	об/хв.	540
3. Вантажопідйомність, не більше:	кг	500
4. Продуктивність роботи - за годину основного часу	га/год.	4,4-27
5. Робоча швидкість руху, не більше:	км/год.	15
6. Кількість обслуговуючого персоналу:	люд.	1
7. Робоча ширина внесення добрив:	м	8-12
8. Габаритні розміри, не більше: - довжина - ширина - висота	мм	1200 1100 1250
9. Висота навантаження, не більше:	мм	1140
10. Доза внесення, не менше	кг/га	20-2000
11. Відхилення від рівномірного внесення добрив в напрямку руху і ширині захвату не більше:	%	20
<b><u>Показники надійності</u></b>		
12. Середній пробіг на відмову, не менше:	год.	50
13. Питома сумарна оперативна трудоємкість усунення відмов, не більше:	люд-год/год.	0,02
14. Коефіцієнт готовності по оперативному часу, не менше:		0,98
15. Щозмінний оперативний час технічного обслуговування, не більше:	люд-год/год.	0,3
16. Повний ресурс, до списання, не менше:	год. тонн.	2500 20000
<b><u>Показники технологічності</u></b>		
17. Питома матеріаломісткість, не більше:	кг. год/га	4,8-29,5

18. Маса, не більше	кг	130
19. Дорожній просвіт, не менше:	мм	350
20. Транспортна швидкість, не більше:	км/год	30
<u>Показники безпеки праці</u>		
21. Кут поперечної статичної стійкості машини, не менше:	град.	30
22. Гранично допустима концентрація пилу мінеральних добрив в повітрі на робочому місці водія:		
- азотних	мг/м <sup>3</sup>	10
- калійних, фосфатних	мг/м <sup>3</sup>	5
-фосфорних	мг/м <sup>3</sup>	5

#### **4.ВИМОГИ ТЕХНІКИ БЕЗПЕКИ ДЛЯ ОПЕРАТОРА РМД-500**

До роботи з машиною допускаються особи, які вивчили це керівництво, «Правила техніки безпеки при роботі на тракторах, сільськогосподарських і спеціальних машинах», затверджені Міністерством сільського господарства 24.09.1969р. «Санітарні правила зі зберігання, транспортування та застосування мінеральних добрив у сільському господарстві» № 1049-73 і пройшли інструктаж з техніки безпеки.

**Важливо!**Перед початком роботи обов'язково перевіряйте агрегат і трактор на безпеку руху та експлуатацію.

**4.1. Загальні правила техніки безпеки та запобігання нещасних випадків:**

**4.1.1** Встановлені на агрегаті попереджувальні знаки і інші позначення містять важливі вказівки щодо безпечної експлуатації агрегату.  
**Дотримання цих вказівок забезпечить Вашу безпеку!**

**4.1.2.** Перед початком руху та роботи переконайтеся, що поблизу агрегату немає сторонніх.

**4.1.3. Забороняється перевозити людей в кабіні трактора та на корпусі агрегату!**

**4.2. Причеплення і відчеплення агрегату.**

**4.2.1 Дозволяється причіплювати і транспортувати агрегат тільки трактором, що має відповідні технічні характеристики.**

**4.2.2. Перед агрегуванням зафіксуйте трактор і агрегат від самовільного відкочування.**

**4.2.3. Забороняється перебувати між агрегатом і трактором під час руху трактора до агрегату!**

**4.2.4. При причепленні і відчепленні агрегату на/з трактор потрібна особлива обережність! У місці зчипки трактора і агрегату є зони з високим ризиком защемлення!**

**4.2.5. Від'єднанні агрегати завжди встановлюйте в стійке положення!**

**4.3 Експлуатація агрегату:**

**4.3.1 Перед початком роботи вивчіть всі системи та органи управління агрегату, а також їх функції.**

**4.3.2. Вводьте агрегат в експлуатацію тільки тоді, коли всі захисні пристосування встановлені і приведені в робоче положення!**

**4.3.3. Враховуйте максимально корисне навантаження навісного агрегату і дозволені навантаження на осі, а також опорну завантаженість трактора! При необхідності здійсніть рух тільки з заповненим наполовину бункером.**

**4.3.4. Забороняється перебувати в робочій зоні агрегату!**

**4.3.5. Забороняється перебувати в зоні обертання і руху агрегату!**

**4.3.6. Частина агрегату, які приводяться в дію сторонньою силою (гідравлічні пристрої), мають зони, небезпечні з точки зору можливого защемлення і розрізання!**

**4.3.7. Знаходитись в робочій зоні заборонено! Небезпека викликана в першу чергу частками добрива, що розкидається. Перед включенням розподільних дисків обов'язково видалити людей із зони розкидання добрива. Не підходьте близько до розподільних дисків коли вони обертаються!**

**4.3.8. Проводьте завантаження розкидача добрив тільки при заглушеному двигуні трактора, вийнятому із замка запалення ключа та закритих заслінках.**

**4.3.9. Не кладіть сторонніх деталей до бункера!**

**4.3.10. Перед кожним використанням контролюйте бездоганність посадки закріплювальних елементів, особливо розподільних дисків і кріплень лопаток.**

**4.3.11. Ніколи не користуйтеся карданним валом без захисних пристосувань, з пошкодженим захисним пристосуванням або без правильно встановленого фіксуєчого ланцюга.**

**4.3.12. Навішуйте фіксуєчі ланцюги таким чином, щоб був забезпечений достатній радіус повороту всіх робочих положень карданного валу. Фіксуєчі ланцюги не повинні чіплятися за вузли трактора чи агрегату.**

**4.3.13. Забороняється:**

- Експлуатація несправного агрегату.
- Знаходитись ближче 25 метрів від агрегату під час його роботи.
- Здійснювати транспортні переїзди агрегату без механічної фіксації навісного пристрою трактора.
- Експлуатація агрегату без установки комплекту додаткових ваг на передній брус трактора!

**4.4. Очистка, технічне обслуговування та ремонт.**

**4.4.1. Всі роботи по технічному обслуговуванню ремонту, очищенню необхідно виконувати тільки при: вимкненому приводі, заглушеному двигуні трактора, витягнутому із замка запалення ключі.**

**4.4.2. Регулярно перевіряйте щільність посадки гайок і болтів, та при необхідності підтягуйте їх!**

**4.4.3. Перед виконанням очищення, технічного обслуговування і ремонту агрегату зафіксуйте піднятий агрегат або частини агрегату від самовільного опускання!**

**4.4.4. Перед початком роботи та після очищення агрегату обов'язково виконуйте змащення ланцюгових передач розкидача.**

#### **5.УПРАВЛІННЯ АГРЕГАТОМ**

**5.1. Включення і виключення робочих органів здійснюється оператором з кабіни трактора.**

**Привід робочих органів агрегату – важелем управління вала відбору потужності.**

**Запірна заслінка – важелем управління гідро розподільника.**

**5.2. Регулювання агрегату на потрібну дозу внесення добрив докладно розглянуто в розділі «Налаштування норми внесення добрив» ст.19**

#### **6.ДОЗБИРАННЯ, НАЛАГОДЖЕННЯ ТА ОБКАТКА АГРЕГАТУ НА МІСЦІ ЙОГО**

##### **ЗАСТОСУВАННЯ**

**6.1. Агрегат відвантажується підприємством – виробником у зібраному вигляді.**

**6.2. Розвантаження агрегату з транспортного засобу здійснюють краном з вантажопідйомністю не менше 0,5т.**

**6.3. Перевірка комплектності проводять згідно комплектувальної відомості.**

### **Підготовка агрегату до роботи:**

- Очистити від пилу, бруду, консерваційного мастила.
- Перевірити надійність кріплення деталей та вузлів, при необхідності провести затягнення різьбових з'єднань.
- Перевірити та при необхідності провести змащення відповідно до таблиці змащень.(ст. 18)

### **Підготовка агрегату до агрегування:**

- Підготувати трактор до роботи згідно технічного керівництва та інструкції по експлуатації трактора.
- Встановити колію трактора не менше 1800мм.
- Встановити на передній брус трактора допоміжні ваги:  
МТЗ-80(82)-430кг; МТЗ-100(102)-250 кг.

### **З'єднання машини з трактором:**

- Закріпити три тяги навіски трактора на кронштейни і пальці машини.
- З'єднати карданний вал з валом відбору потужності трактора. З'єднання проводити піднявши агрегат в транспортне положення , при цьому включити блокування навіски трактора.
- Приєднати рукава високого тиску до задніх виводів гідросистеми трактора.
- Підняти агрегат в робочий стан. Розподільчі диски агрегату повинні бути на висоті 800мм від рівня ґрунту (за стандартних умов внесення. Докладно розглянуто в розділі «Налаштування норми внесення добрив» ст.19).
- Встановити агрегат в горизонтальне положення. Установку проводити зміною довжини правого розкосу та центральної тяги.

### **Перевірка роботи робочих органів:**

- Встановити мінімальну частоту обертання холостого ходу трактора;
- Включити привод агрегату;
- Через 5-10 хв поступово збільшити частоту обертання до номінальної;

- Привод, розподільчий диск, зворушувач повинні обертатися плавно без заїдань;
- Тривалість роботи в номінальному режимі 10-15 хв.
- Знизити частоту обертання до мінімальної і вимкнути привод;
- Перевірити роботу заслінок (відкриття заслінок повинно проходити плавно без заїдань.).

**Випробування агрегату:**

Обкатування агрегату проводити не менше години без завантажених добрих при номінальній частоті обертання двигуна.

Після обкатування перевірити затяжку болтових з'єднань. При необхідності підтягнути.

- Для переїздів з начепленим на трактор агрегатом необхідно підняти його в верхнє положення і механічно зафіксувати навісне улаштування трактора.

**Таблиця змащення**

№ позиції на рис.1	Найменування місць змащення	Найменування, марка та позначення стандарту на мастильні матеріали та рідини		Кількість точок змащення	Періодичність змащення		
		Мастила, які експлуатуються при t <sup>0</sup>			Масило при зберіганні	Основні	Замінники
		Від -40 С <sup>0</sup> до +5С <sup>0</sup>	Від +5 С <sup>0</sup> до +50С <sup>0</sup>				
5	Редуктор	Масло трансмісійне ТЭП-15 (ГОСТ 23652)		1	60 год.	60 год.	
-	З'єднання телескопічне карданного вала	Солідол ГОСТ 4366 або солідол 1033 або мастило № 158 ТУ 38.101.320		1	60 год.	60 год.	
-	Консервація	-		-	-	-	



			ГОСТ 19537 або мастило консерваційне НГ 38.1011331			
--	--	--	-------------------------------------------------------------	--	--	--

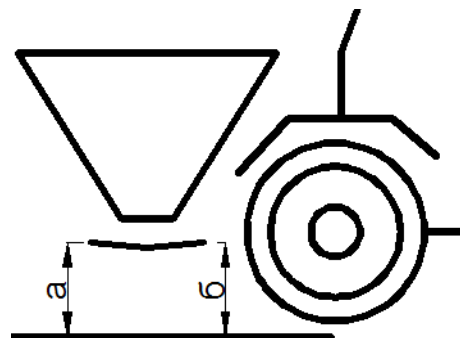
## **7. НАЛАШТУВАННЯ НОРМИ ВНЕСЕННЯ ДОБРИВ**

**ВАЖЛИВО:** *Всі налаштування розкидача мінеральних добрив РМД-500 проводяться згідно до таблиць норм внесення добрив (Див. табл. Г). Приведені в таблиці норми внесення добрив, при визначенні значень перебували в бездоганному стані. Через неоднорідність структури добрива, що викликана погодними впливами, коливанням фізичних властивостей добрива може знадобитися коригування даних таблиці норм внесення добрив для встановлення бажаної норми внесення, або робочої ширини захвату.*

### **7.1. Налаштування висоти над поверхнею поля:**

#### **7.1.1. Стандартне внесення добрив:**

- ***Підніміть або опустіть розкидач добрив за допомогою три точкової гідравлічної навіски, поки розподільчий диск не досягне потрібної висоти над рівнем поля з боку чи по центру.***
- ***Змініть довжину верхньої тяги, якщо висота над рівнем поля  $a$  та  $b$  (Рис.8) на передній або задній стороні розподільчого диску відрізняється від необхідної висоти***



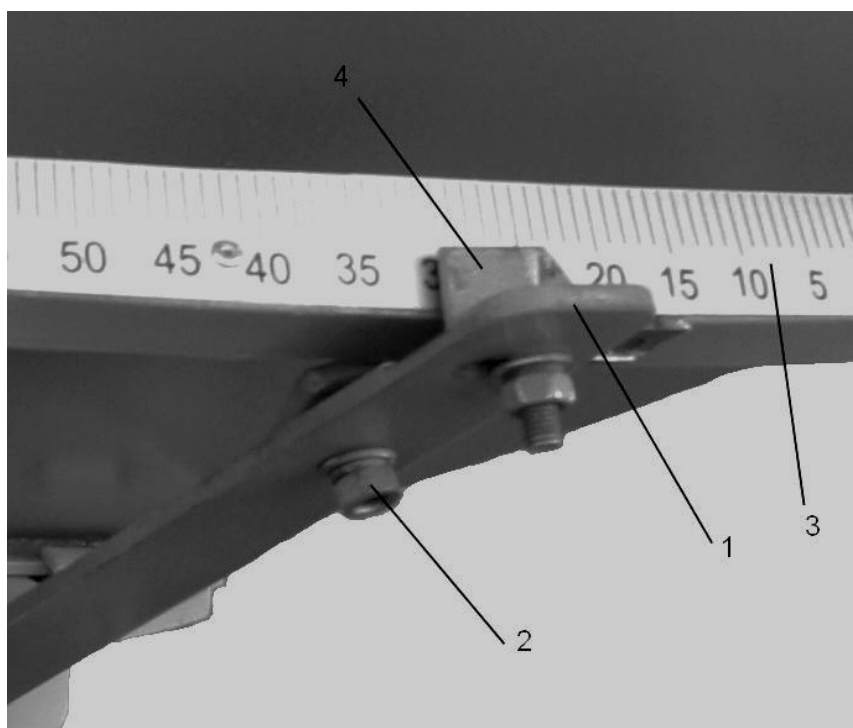
**Рис. 8**

*Задані висоти над рівнем поля, як правило по горизонталі 800/800мм відносять до стандартного удобрення*

*При внесенні добрив під час весняно – польових робіт, коли стебла рослин досягли висоти 100-400мм до заданої висоти слід додати половину висоти стебла (Наприклад при висоті стебла 200мм потрібно встановити висоту над рівнем поля 900мм.).*

### **7.2. Налаштування норми внесення добрив:**

*Для внесення бажаної норми внесення добрив необхідно встановити відповідне положення заслінки за допомогою обох важелів (Рис.9).*



**Рис. 9**

*Необхідне для цієї мети конкретне положення заслінки визначається за допомогою таблиць норм внесення добрив (ст.34).*

*Інсталяційні значення таблиці норм внесення добрив можуть вважатися тільки орієнтовними значеннями. Плинність добрива може змінюватися, і разом з цим може знадобитись проведення нових налаштувань. Тому перед*

*початком розсіву завжди необхідно проводити контроль норми внесення добрив.*

*7.2.1. Налаштування положення заслінки за допомогою регулювального важеля:*

- Закрийте гідравлічні запірні заслінки.*
- Відкрутіть гайку (Рис.9 поз. 2)*
- Знайдіть необхідне положення заслінки за шкалою (Рис.9 поз. 3)*
- Встановіть вказівник (Рис.9 поз. 4) регулювального важеля (Рис. 9 поз. 1) на необхідне значення шкали.*
- Закрутіть гайку.*

*Ця операція аналогічна як для правої так і для лівої заслінки.*

*7.2.2. Визначення положення заслінки за таблицею норм внесення добрив:*

*Положення заслінки залежить від:*

- сорту добрива;*
- ширини захвату;*
- робочої швидкості;*
- бажаної норми внесення добрив*

*7.2.3. Приклад:*

**Вихідні дані:**

- Нітроамофоска (добриво в гранулах  $\varnothing 3,5$  мм/1,03 кг/л.);*
- кількісний коефіцієнт =0,92;*
- ширина захвату агрегату - 9м.;*
- робоча швидкість - 10км/год.;*
- Бажана норма внесення – 175 кг/га.*

**Знаходимо положення заслінки (Рис. 10):**

Кількісний коефіцієнт = 0,92											
Положення заслінки	Ширина захвату агрегату, м.								Положення заслінки	Швидк.	
	8				9					Швидк.	
	Швидкість, км/год.				Швидкість, км/год.					Швидк.	
	8	10	12	14	8	10	12	14		8	10
20	81	65	54	46	73	58	49	41	25	128	10
21	92	74	62	53	83	67	55	48	26	143	11
22	105	84	70	60	95	76	63	54	27	159	12
23	119	95	79	68	107		71	61	28	175	14
24	134	107	89	76	120		80	69	29	193	15
25	150	120	100	86	135		90	77	30	211	16
26	167	134	111	95	150		100	86	31	231	18
27	185	148	124	106	167		111	95	32	251	20
28	205	164	136	117	184	147	123	105	33	271	21
29	225	180	150	129	203	162	135	116	34	293	23
30	247				222	178	148	127	35	315	25
31	269			134	242	194	161	138	36	338	27
32	292	234	195	167	263	210	175	150	37	361	28

Рис. 10

- В таблиці норм внесення добрив знаходимо сторінку з кількісним коефіцієнтом -0,92
  - В колонці з шириною захвату агрегату-9м знаходимо колонку - 10км/год.
  - В колонці 10км/год. Знаходимо норму найближчу до заданої-178 кг/га.
  - В тому ж рядку для 178 кг/га знаходимо положення заслінки – 30.
- Рекомендується провести контроль норми внесення добрив з даним положенням заслінки.

## 8. КОНТРОЛЬ НОРМИ ВНЕСЕННЯ ДОБРИВ

- Рекомендується проводити контроль норми внесення добрив при кожній заміні групи добрив.

### 8.1. Підготовка до проведення контролю норми внесення добрив:

1. Встановіть необхідне положення заслінки для заданої норми внесення добрив.
2. Зніміть розподільчий диск.
3. Зафіксуйте ємність для контролю на рамі.

## 8.2. Контроль норми внесення на стоянці:

**Приклад:**

**Вихідні дані:**

- Нітроамофоска (добриво в гранулах  $\varnothing 3,5$  мм/1,03 кг/л.);
- кількісний коефіцієнт =0,92;
- ширина захвату агрегату - 9м.;
- робоча швидкість - 10км/год.;
- Норма внесення – 178 кг/га.

1. Знайдіть в таблиці 2 необхідну робочу ширину захвату 9м. та швидкість руху - 10км/год., необхідну контрольну ділянку – 25 м, час проходження 9 секунд та коефіцієнт перерахунку норми внесення 40.

**Таблиця 2**

Ширина захвата, м	Необхідна контрольна ділянка, м	Коефіцієнт для загальної кількості внесення добрива	Необхідний час (с) для проходження контрольної ділянки при робочій швидкості, км/год.		
			9	10	12
8	27,75	40	12,49	9,9	8,32
9	25	40	11,25	9	7,5
10	23,8	40	10,71	8,57	7,14
12	41,6	20	18,72	14,98	12,48

2. Встановити положення заслінки 30.
3. Встановити швидкість обертання ВВП 540 об/хв.
4. Відкрити заслінку точно на 9 секунд.
5. Провести зважування зібраної кількості добрива.

**6. На підставі зібраної кількості добрива вирахувати фактичну встановлену норму внесення добрив за формулою:**

**Норма внесення = Зібрана кількість добрива x Коефіцієнт перерахунку норми внесення**

**Наприклад:**

**178 кг/га = 4,45 кг/га x 40**

**В випадку розбіжності фактичних показників з бажаною нормою внесення добрива, відкоригуйте відповідним чином положення заслінки та проведіть повторний контроль норми внесення добрив.**

## **9.ТЕХНІЧНЕ ОБСЛУГОВУВАННЯ**

**9.1. Агрегату проводять міжзмінне технічне обслуговування (МТО) і перше технічне обслуговування (ТО-1).**

**9.2. Періодичність ТО-1 – через 60 годин роботи агрегату.**

**9.3. Міжзмінне технічне обслуговування:**

**9.3.1. Очистити агрегат від бруду та залишків добрив, промити теплою водою, просушити та змастити ланцюгові передачі.**

**9.3.2. Перевірити надійність кріплень і, у випадку потреби, підтягнути різьбові з'єднання.**

**9.3.3. Перевірити відсутність підтікань масла в з'єднаннях гідросистеми. Виявлені дефекти усунути.**

**9.4. Перше технічне обслуговування:**

**9.4.1. Провести роботи МТО.**

**9.4.2. Провести візуальну перевірку агрегату для виявлення механічних пошкоджень. Наявність тріщин в рамі, деформацій бункера не допускаються.**

**9.5. Види і перелік робіт по технічному обслуговуванні при зберіганні:**

- при міжсезонному зберіганні;
- при підготовці до короткочасного зберігання;
- в період короткочасного зберігання;
- при знятті з короткочасного зберігання;
- при підготовці до тривалого зберігання;
- в період тривалого зберігання.

#### **9.5.1. Технічне обслуговування при міжзмінному зберіганні:**

- очистити агрегат від бруду і залишків добрив;
- промити поверхню агрегату теплою водою та обдути стислим повітрям, змастити ланцюгові передачі;
- встановити агрегат на спеціальний майданчик;

#### **9.5.2 Технічне обслуговування при підготовці до короткочасного зберігання:**

- виконати роботи при міжсезонному зберіганні;
- підготовити нефарбовані металеві поверхні до консервації: видалити забруднення, сліди корозії, знежирити (шкурка шліфувальна ГОСТ 6456, уайт-спірит ГОСТ 3134, ганчір'я обтирочне ТУ 63.17377);
- на лопатки розподільного диску, різьбові поверхні, кінці валів та інші нефарбовані поверхні нанести консерваційне гарматне мастило ГОСТ 19537 або мастило консерваційне НГ-203 А ТУ 38.1011331. Товщина консерваційного покриття – 2 мм;
- пошкоджене фарбування зачистити, видалити іржу, обдути стислим повітрям, знежирити уайт – спіритом, пофарбувати (емаль АС – 182 ГОСТ 19024, щітка малярна ГОСТ 10597).

#### **9.5.3. Технічне обслуговування в період короткочасного зберігання:**

- візуально перевірити стійкість агрегату;
- перевірити стан поверхонь агрегату. У випадку виявлення корозії виконати роботи вказані в пункті 9.5.2.

#### **9.5.4. Технологічне обслуговування при знятті з короткочасного зберігання:**

- складові частини машини очистити від бруду і консерваційного мастила;
- оглянути і, при потребі, закріпити складові частини агрегату.

#### **9.5.5. Технологічне обслуговування при підготовці до тривалого зберігання:**

- виконати роботи по МТО;
- виконати роботи по ТО-1;
- виконати роботи при підготовці до короткочасного зберігання;
- злити робочу рідину з рукавів високого тиску, кінці рукавів заглушити;
- очистити зовнішні поверхні рукавів високого тиску від мастила, просушити, припудрити тальком, покрити світлозахисною сумішшю: тальк ТРПВ ГОСТ 19729, крейдо-казеїнова суміш (крейда 75%, клей казеїновий 20%, гашене вапно 4,5%, сода кальцинована 0,25% тепла вода) суміш нанести щіткою;
- поставити агрегат під навіс, або спеціально підготовлений для цього майданчик;
- здати агрегат на зберігання.

#### **9.5.6. Технічне обслуговування в період тривалого зберігання:**

- провести контроль стану захисного покриття, при потребі покриття відновити. Контроль проводити щомісячно, а після сильних вітрів і опадів – негайно;
- перевірити комплектність агрегату.

#### **9.5.7. Технічне обслуговування при знятті з тривалого зберігання:**

- зняти агрегат з майданчика для зберігання;
- встановити на агрегат зняті комплектуючі;
- перевірити кріплення складових частин;
- перевірити взаємодію складових частин.

### **10. ДЕЯКІ НЕСПРАВНОСТІ ТА МЕТОДИ ЇХ УСУНЕННЯ**

<b>Несправність</b>	<b>Причина</b>	<b>Усунення</b>
Нерівномірний поперечний розподіл	Грудки, що утворюються на	Очистити розподільчий диск та



добрива	розподільчому диску і на розподільчих лопатях.	розподільчі лопаті.
	Заслінка відкривається не повністю.	
Занадто багато добрива в колії трактора	Не досягнута запропонована швидкість обертання розподільчого диску	Збільшити швидкість обертання двигуна трактора.
	Розподільчі лопаті і жолоби несправні або зношені	Перевірити розподільчі лопаті і жолоби. Замінити несправні, або зношені деталі.
Надлишок добрива в області перекривання	Перевищено запроповану швидкість обертання розподільчих дисків	Зменшити швидкість обертання двигуна трактора

## **11 . ПРАВИЛА ЗБЕРІГАННЯ**

**11.1. Правильне зберігання агрегату забезпечує його збереження, попереджує руйнування, псування, сприяє скороченню затрат на технічне обслуговування і ремонт.**

**11.2. Зберігання агрегату здійснюється у відповідності з вимогами ГОСТ 7751 і ГОСТ 9014.**

**11.3. Агрегат повинен зберігатися під навісом або на відкритому майданчику при умові забезпечення його повного зберігання, комплектності і товарного вигляду.**

**11.4. Перед постановкою агрегату на зберігання, повинна бути проведена робота згідно вимог розділу 9.**

**11.5. Вимоги до міжзмінного зберігання.**

**- Підготовка до міжзмінного зберігання повинна бути проведена згідно п. 9.5.1.**

**- При міжзмінному зберіганні агрегату навішеного на трактор капот і дверцята трактора повинні бути закриті.**

### **11.6 Вимоги до короткочасного зберігання:**

- підготовка до зберігання повинна бути проведена згідно п. 9.5.2.
- агрегат повинен бути від'єднаний від трактора і поставлений на зберігання без зняття з нього складових одиниць і деталей.

### **11.7. Вимоги до тривалого зберігання.**

- підготовка агрегату до тривалого зберігання повинна бути проведена згідно п. 9.5.5.
- перед встановленням агрегату на зберігання провести перевірку його технічного стану.

**11.8. Умови зберігання агрегату в частині впливу кліматичних факторів 8 (ОЖЗ) по ГОСТ 15150.**

## **12. КОМПЛЕКТНІСТЬ**

<b>Позначення</b>	<b>Назва</b>	<b>Кількість</b>	<b>Види упаковки</b>
<i>РМД 500</i>	<i>Розкидач мінеральних добрив</i>	<i>1</i>	<i>Без упаковки</i>
<i>10.016 ГОСТ 13758</i>	<i>Вал карданний</i>	<i>1</i>	<i>Укладений в бункер</i>
<i>ГОСТ 23360</i>	<i>Шпонка 8x7x36</i>	<i>1</i>	<i>Прив'язана до хвостовика муфти дротом 1,0-0-Ч ГОСТ 3282</i>

## **13. ДОКУМЕНТАЦІЯ**

<i>РМД. 500.000 КЕ</i>	<i>Керівництво по експлуатації</i>	<i>1</i>	<i>Упаковане в пакет із плівки поліетиленової ГОСТ 10354 і укладене в бункер</i>
	<i>Санітарні правила № 1049-73</i>	<i>1</i>	<i>Те саме</i>

## ДОДАТКИ

**Таблиця А: Перелік підшипників**

<b>Номер поз. на кінематичній схемі</b>	<b>Тип підшипника</b>	<b>Номер по каталогу</b>	<b>Місце встановлення</b>	<b>Кількість</b>	<b>Примітка</b>
5	Підшипник голчатий (15,2x8x19)	704902 ТУ37.006.0 65	Вал карданний	8	
5	Підшипник ковзання капроновий		Вал карданний	2	
9, 10	Підшипник роликів конічний	7306, 7206 ГОСТ 333	Редуктори	4	
3	Підшипник кульковий радіальний однорядний	1680204 ГОСТ 520-89	Вал приводу зворушувачів	1	

**Таблиця Б: Заправочні об'єми**

<b>Найменування, ємність</b>	<b>Об'єми (мастила)</b>	<b>Мастила</b>	
		<b>Основні</b>	<b>Замінники</b>
Редуктор конічний	0,4	Масло трансмісійне ТЭП-15 (ГОСТ 23652)	Масло трансмісійне ТЭП-15 (ГОСТ 23652)
Гідропривід	0,5	Мастило гідросистеми трактора	-
Зворушувач	0,01	ЦИАТИМ -221	Синтетический консталин УТс-1, УТс-2
Вал приводу зворушувача	0,03	Мастило №158 ТУ38.101320	Солідол ГОСТ1033 або ГОСТ4366

**Таблиця В: Групи добрив**

<b>Найменування</b>	<b>Група добрива</b>	<b>Кількісний коефіцієнт</b>
<i>Кальцій амоній нітрат (добриво в гранулах Ø3,5 мм/1,02 кг/л.)</i>	1	0,92
<i>Мочевина 46% N (добриво в гранулах Ø3,4 мм/0,79 кг/л.)</i>	2	0,68
<i>Мочевина 46% N (добриво в круглих гранулах Ø2,6 мм/0,75 кг/л.)</i>	3	0,89
<i>Аміачна селітра 34,5% N (добриво в круглих гранулах Ø2,5 мм/1,01 кг/л.)</i>	4	1,21
<i>Аміачна селітра 34,5% N (добриво в гранулах Ø3,8 мм/0,99 кг/л.)</i>	5	0,99
<i>Сульфат амоній 21%N+24%S (добриво в гранулах Ø4 мм/1.04 кг/л.)</i>	6	1.05
<i>Сульфат амоній 21%N+24%S (добриво в гранулах Ø2.2 мм/1.07 кг/л.)</i>	7	1.18
<i>Нітроамофоска, нітрофоска, азофоска (добриво в гранулах Ø3,4 мм/0,97 кг/л.)</i>	8	0,84
<i>Нітроамофоска, нітрофоска, азофоска (добриво в гранулах Ø3,5 мм/1,03 кг/л.)</i>	9	0,92
<i>Нітроамофоска, нітрофоска, азофоска (добриво в круглих гранулах Ø3 мм/1,01 кг/л.)</i>	10	1,05
<i>Моноамонійфосфат (добриво в гранулах Ø3,3 мм/0,99 кг/л.)</i>	11	0,92
<i>Фосфорно-калійне (добриво в гранулах Ø2,8 мм/1,06 кг/л.)</i>	12	1,05
<i>Фосфорне та фосфорно-калійне (добриво в гранулах Ø3,2 мм/1,18 кг/л.)</i>	13	0,99
<i>Калій, грубий Ø3 мм/1,1 кг/л</i>	14	0,99

**Таблиця Г: Положення лопаток розподільчих дисків для ширина  
захвату агрегату 8-12 м**

<b>Група добрих</b>	<b>8м</b>	<b>9м</b>	<b>10м</b>	<b>12м</b>
1	14/41	14/41	14/41	14/41
2	15/43	15/43	16/43	17/43
3	11/39	11/40	13/41	14/42
4	12/43	12/43	12/43	14/43
5	14/43	14/43	14/43	14/43
6	-	-	-	-
7	-	-	-	-
8	7/40	7/40	7/40	9/43
9	9/41	9/41	9/41	9/41
10	6/36	6/36	6/36	8/39
11	14/38	14/41	14/41	14/43
12	-	-	-	-
13	10/34	10/43	10/43	10/43
14	4/34	5/34	5/34	8/38

**Таблиця Д: Положення заслінки для норми внесення (кг/га)**

Кількісний коефіцієнт = 0,68																
Положення заслінки	Ширина захвату агрегату, м.															
	8				9				10				12			
	Швидкість, км/год				Швидкість, км/год				Швидкість, км/год				Швидкість, км/год			
	8	10	12	14	8	10	12	14	8	10	12	14	8	10	12	14
25	111	89	74	64	100	80	66	57	95	76	63	54	83	66	55	47
26	123	99	82	71	111	89	74	64	106	85	71	61	93	74	62	53
27	137	110	91	79	123	99	82	71	117	94	78	67	103	82	68	59
28	151	121	101	86	136	109	91	78	130	104	86	74	113	91	76	65
29	166	133	111	95	150	120	100	86	143	114	95	81	125	100	83	71
30	182	146	121	104	168	134	112	96	156	125	104	89	137	109	91	78
31	199	159	132	114	183	146	122	104	170	136	114	97	149	119	99	85
32	216	173	144	124	199	159	132	114	185	148	123	106	162	130	108	93
33	234	187	156	134	215	172	143	123	200	160	134	114	175	140	117	100
34	252	202	168	144	232	186	155	133	216	173	144	124	189	151	126	108
35	272	217	181	155	250	200	166	143	233	186	155	133	204	163	136	116
36	291	233	194	166	268	214	178	153	250	200	166	143	218	175	146	125
37	311	249	208	178	286	229	191	164	267	213	178	152	233	187	156	134
38	332	266	221	190	305	244	203	174	285	228	190	163	249	199	166	142
39	353	282	235	201	325	260	216	186	303	242	202	173	265	212	177	151
40	374	300	250	214	344	275	230	196	321	257	214	184	281	225	187	161
41	396	317	264	226	364	291	243	208	340	272	226	194	297	238	198	170
42	418	335	279	239	385	308	256	220	359	287	239	205	314	251	209	179
43	441	353	294	252	405	324	270	231	378	302	252	216	331	264	220	189
44	463	371	309	265	426	341	284	244	397	318	265	227	347	278	232	199
45	486	389	324	278	447	357	298	255	417	333	278	238	364	292	243	209
46	509	407	339	291	468	374	312	267	436	349	291	249	382	305	254	218
47	532	425	354	304	489	391	326	279	456	365	304	261	399	319	266	228
48	554	444	370	317	510	408	340	291	475	380	317	271	416	333	277	238
49	577	462	385	330	531	425	354	304	495	396	330	283	433	346	289	247
50	600	480	400	343	552	441	368	315	514	411	343	294	450	360	300	257
51	622	498	415	356	572	458	381	327	533	427	356	305	467	373	311	266
52	645	516	430	369	593	474	395	339	553	442	368	316	483	387	322	276
53	667	533	444	381	613	490	409	350	571	457	381	326	500	400	333	286
54	688	551	459	394	633	506	422	361	590	472	393	337	516	413	344	295
55	709	568	473	406	652	522	435	373	608	486	405	347	532	426	355	304
56	730	584	487	417	671	537	448	384	626	501	417	358	548	438	365	313
57	750	600	500	429	690	552	460	394	643	515	429	368	563	450	375	321
58	770	616	513	440	708	566	472	404	660	528	440	377	578	462	385	330
59	789	631	526	451	725	580	484	414	676	541	451	386	592	473	394	338
60	807	646	538	461	742	594	495	424	692	554	461	396	605	484	404	346
61	825	660	550	471	758	607	505	434	707	565	471	404	618	495	412	354
62	841	673	561	481	773	619	516	442	721	577	481	412	631	505	421	361
63	857	685	571	489	788	630	525	450	734	587	490	419	643	514	428	367

Кількісний коефіцієнт = 0,84																
Положення заслінки	Ширина захвату агрегату, м.															
	8				9				10				12			
	Швидкість, км/год				Швидкість, км/год				Швидкість, км/год				Швидкість, км/год			
	8	10	12	14	8	10	12	14	8	10	12	14	8	10	12	14
25	137	110	92	79	124	99	82	71	118	94	79	67	103	82	69	59
26	153	123	102	88	138	110	92	79	131	105	88	75	115	92	77	66
27	170	136	113	97	153	122	102	87	146	117	97	84	127	102	85	73
28	188	150	125	107	169	135	113	96	161	129	107	92	141	113	94	81
29	206	165	138	118	186	149	124	106	177	142	118	101	155	124	103	89
30	226	181	151	129	204	163	136	116	194	155	129	111	170	136	113	97
31	247	197	164	141	222	178	148	127	211	169	141	121	185	148	123	106
32	268	214	179	153	241	193	161	138	230	184	153	131	201	161	134	115
33	290	232	194	166	261	209	174	149	249	199	166	142	218	174	145	124
34	313	251	209	179	282	226	188	161	269	215	179	153	235	188	157	134
35	337	270	225	193	303	243	202	173	289	231	193	165	253	202	169	144
36	361	289	241	207	325	260	217	186	310	248	207	177	271	217	181	155
37	386	309	258	221	348	278	232	199	331	265	221	189	290	232	193	166
38	412	330	275	235	371	297	247	212	353	283	235	202	309	247	206	176
39	438	351	292	250	394	315	263	225	376	300	250	215	329	263	219	188
40	465	372	310	266	418	335	279	239	398	319	266	228	349	279	232	199
41	492	393	328	281	443	354	295	253	422	337	281	241	369	295	246	211
42	519	415	346	297	467	374	312	267	445	356	297	254	389	312	260	223
43	547	438	365	313	492	394	328	281	469	375	313	268	410	328	274	234
44	575	460	383	329	517	414	345	296	493	394	329	282	431	345	287	246
45	603	483	402	345	543	434	362	310	517	414	345	295	452	362	302	259
46	631	505	421	361	568	455	379	325	541	433	361	309	474	379	316	271
47	660	528	440	377	594	475	396	339	566	452	377	323	495	396	330	283
48	688	551	459	393	619	495	413	354	590	472	393	337	516	413	344	295
49	716	573	478	409	645	516	430	368	614	491	409	351	537	430	358	307
50	745	596	496	425	670	536	447	383	638	511	425	365	558	447	372	319
51	772	618	515	441	695	556	463	397	662	530	441	378	579	463	386	331
52	800	640	533	457	720	576	480	411	686	549	457	392	600	480	400	343
53	827	662	552	473	745	596	496	426	709	567	473	405	621	496	414	354
54	854	683	570	488	769	615	513	439	732	586	488	418	641	513	427	366
55	881	704	587	503	793	634	528	453	755	604	503	431	660	528	440	377
56	906	725	604	518	816	653	544	466	777	622	518	444	680	544	453	389
57	931	745	621	532	838	671	559	479	798	639	532	456	699	559	466	399
58	956	765	637	546	860	688	573	492	819	655	546	468	717	573	478	409
59	979	783	653	560	881	705	588	504	839	672	560	480	734	588	490	420
60	1002	802	668	573	902	721	601	515	859	687	573	491	751	601	501	429
61	1024	819	682	585	921	737	614	526	877	702	585	501	768	614	512	439
62	1044	835	696	597	940	752	626	537	895	716	597	511	783	626	522	447
63	1063	851	709	608	957	766	638	547	912	729	608	521	798	638	532	456

Кількісний коефіцієнт = 0,89																
Положення заслінки	Ширина захвату агрегату, м.															
	8				9				10				12			
	Швидкість, км/год				Швидкість, км/год				Швидкість, км/год				Швидкість, км/год			
	8	10	12	14	8	10	12	14	8	10	12	14	8	10	12	14
22	102	82	68	59	92	74	61	53	88	70	58	50	77	61	51	44
23	116	92	77	66	104	83	69	59	99	79	66	56	87	69	58	49
24	130	104	87	74	117	94	78	67	112	89	74	64	98	78	65	56
25	146	117	97	84	131	105	87	75	125	100	83	71	109	87	73	62
26	162	130	108	93	146	117	97	84	139	111	93	79	122	97	81	69
27	180	144	120	103	162	130	108	93	155	124	103	89	135	108	90	77
28	199	159	133	114	179	143	119	102	171	137	114	98	149	119	100	85
29	219	175	146	125	197	158	131	113	188	150	125	107	164	131	110	94
30	240	192	160	137	216	173	144	124	206	164	137	117	180	144	120	103
31	262	209	174	149	236	188	157	134	224	179	150	128	196	157	131	112
32	284	227	190	162	256	205	171	146	244	195	162	139	213	171	142	122
33	308	246	205	176	277	222	185	159	264	211	176	151	231	185	154	132
34	332	266	222	190	299	239	199	171	285	228	190	163	249	199	166	142
35	357	286	238	204	322	257	214	184	306	245	204	175	268	214	179	153
36	383	307	256	219	345	276	230	197	329	263	219	188	288	230	192	164
37	410	328	273	234	369	295	246	211	351	281	234	201	307	246	205	176
38	437	350	291	250	393	315	262	225	375	300	250	214	328	262	219	187
39	465	372	310	266	418	335	279	239	398	319	266	228	349	279	232	199
40	493	394	329	281	444	355	296	254	423	338	282	241	370	296	247	211
41	522	417	348	298	470	376	313	269	447	358	298	256	391	313	261	224
42	551	441	367	315	496	397	330	284	472	378	315	270	413	330	275	236
43	580	464	387	331	522	418	348	299	497	398	332	284	435	348	290	249
44	610	488	407	349	549	439	366	314	523	418	349	299	457	366	305	261
45	640	512	427	366	576	461	384	329	548	439	366	314	480	384	320	274
46	670	536	447	383	603	482	402	344	574	459	383	328	502	402	335	287
47	700	560	467	400	630	504	420	360	600	480	400	343	525	420	350	300
48	730	584	487	417	657	526	438	376	626	501	417	358	547	438	365	313
49	760	608	507	434	684	547	456	391	651	521	434	372	570	456	380	326
50	790	632	527	451	711	569	474	406	677	542	451	387	592	474	395	339
51	819	656	546	469	737	590	492	421	702	562	468	401	615	492	410	351
52	849	679	566	485	764	611	509	436	727	582	485	416	637	509	424	364
53	878	702	585	501	790	632	527	451	752	602	502	430	658	527	439	376
54	906	725	604	518	816	652	544	466	777	621	518	444	680	544	453	389
55	934	747	623	534	841	673	560	481	801	641	534	458	701	560	467	400
56	961	769	641	549	865	692	577	494	824	659	549	471	721	577	481	412
57	988	790	659	564	889	711	593	508	847	678	565	484	741	593	494	424
58	1014	811	676	579	912	730	608	521	869	695	579	496	760	608	507	434
59	1039	831	693	594	935	748	623	534	890	712	594	509	779	623	519	445
60	1063	850	709	607	956	765	638	546	911	729	607	521	797	638	531	456



Кількісний коефіцієнт = 0,92																	
Положення заслінки	Ширина захвату агрегату, м.								Положення заслінки								
	8				9					10				12			
	Швидкість, км/год.				Швидкість, км/год.					Швидкість, км/год.				Швидкість, км/год.			
	8	10	12	14	8	10	12	14		8	10	12	14	8	10	12	14
20	81	65	54	46	73	58	49	41	25	128	103	86	74	112	90	75	64
21	92	74	62	53	83	67	55	48	26	143	115	95	82	125	100	84	72
22	105	84	70	60	95	76	63	54	27	159	127	106	91	139	111	93	79
23	119	95	79	68	107	86	71	61	28	175	140	117	100	154	123	102	88
24	134	107	89	76	120	96	80	69	29	193	154	129	110	169	135	113	96
25	150	120	100	86	135	108	90	77	30	211	169	141	121	185	148	123	106
26	167	134	111	95	150	120	100	86	31	231	184	154	132	202	161	134	115
27	185	148	124	106	167	133	111	95	32	251	200	167	143	219	175	146	125
28	205	164	136	117	184	147	123	105	33	271	217	181	155	237	190	158	136
29	225	180	150	129	203	162	135	116	34	293	234	195	167	256	205	171	146
30	247	197	164	141	222	178	148	127	35	315	252	210	180	276	220	184	157
31	269	215	179	154	242	194	161	138	36	338	270	225	193	296	236	197	169
32	292	234	195	167	263	210	175	150	37	361	289	241	206	316	253	211	181
33	317	253	211	181	285	228	190	163	38	385	308	257	220	337	270	225	193
34	342	273	228	195	307	246	205	176	39	409	328	273	234	358	287	239	205
35	367	294	245	210	331	265	220	189	40	434	348	290	248	380	304	253	217
36	394	315	263	225	355	284	236	203	41	460	368	306	263	402	322	268	230
37	421	337	281	241	379	303	253	217	42	485	388	324	277	425	340	283	243
38	449	359	299	257	404	323	270	231	43	511	409	341	292	447	358	298	256
39	478	382	318	273	430	344	287	246	44	537	430	358	307	470	376	313	269
40	507	405	338	290	456	365	304	261	45	564	451	376	322	493	395	329	282
41	536	429	358	306	483	386	322	276	46	590	472	393	337	516	413	344	295
42	566	453	377	324	510	408	340	291	47	617	493	411	352	540	432	360	308
43	596	477	398	341	537	429	358	307	48	643	514	429	367	563	450	375	322
44	627	502	418	358	564	451	376	322	49	670	536	446	383	586	469	391	335
45	658	526	438	376	592	473	395	338	50	696	557	464	398	609	487	406	348
46	688	551	459	393	620	496	413	354	51	722	578	481	413	632	505	421	361
47	719	575	480	411	647	518	432	370	52	748	598	498	427	654	523	436	374
48	750	600	500	429	675	540	450	386	53	773	619	515	442	677	541	451	387
49	781	625	521	446	703	562	469	402	54	798	639	532	456	699	559	466	399
50	812	649	541	464	731	584	487	417	55	823	658	549	470	720	576	480	412
51	842	674	561	481	758	606	505	433	56	847	678	565	484	741	593	494	424
52	872	698	582	498	785	628	523	449	57	870	696	580	497	762	609	508	435
53	902	722	601	515	812	650	541	464	58	893	715	595	510	782	625	521	447
54	931	745	621	532	838	671	559	479	59	915	732	610	523	801	641	534	458
55	960	768	640	549	864	691	576	494	60	936	749	624	535	819	655	546	468
56	988	791	659	565	889	711	593	508	61	956	765	638	547	837	670	558	478
57	1016	812	677	580	914	731	609	522	62	976	781	650	558	854	683	569	488
58	1042	834	695	595	938	750	625	536	63	994	795	663	568	870	696	580	497

Кількісний коефіцієнт = 0,95																
Положення заслінки	Ширина захвату агрегату, м.															
	8				9				10				12			
	Швидкість, км/год				Швидкість, км/год				Швидкість, км/год				Швидкість, км/год			
	8	10	12	14	8	10	12	14	8	10	12	14	8	10	12	14
25	156	125	104	89	140	112	94	80	134	107	89	76	117	94	78	67
26	174	139	116	99	156	125	104	89	149	119	99	85	130	104	87	74
27	193	154	129	110	174	139	116	99	165	132	110	94	145	116	96	83
28	213	170	142	122	192	153	128	110	183	146	122	104	160	128	106	91
29	234	187	156	134	211	169	141	120	201	161	134	115	176	141	117	101
30	256	205	171	147	231	185	154	132	220	176	147	126	192	154	128	110
31	280	224	187	160	252	201	168	144	240	192	160	137	210	168	140	120
32	304	243	203	174	274	219	182	156	261	209	174	149	228	182	152	130
33	329	263	220	188	296	237	198	169	282	226	188	161	247	198	165	141
34	355	284	237	203	320	256	213	183	305	244	203	174	267	213	178	152
35	382	306	255	218	344	275	229	197	328	262	218	187	287	229	191	164
36	410	328	273	234	369	295	246	211	351	281	234	201	307	246	205	176
37	438	351	292	250	394	316	263	225	376	301	250	215	329	263	219	188
38	467	374	312	267	421	337	280	240	401	320	267	229	351	280	234	200
39	497	398	331	284	447	358	298	256	426	341	284	243	373	298	249	213
40	527	422	351	301	475	380	316	271	452	362	301	258	395	316	264	226
41	558	446	372	319	502	402	335	287	478	383	319	273	418	335	279	239
42	589	471	393	337	530	424	353	303	505	404	337	288	442	353	295	252
43	620	496	414	355	558	447	372	319	532	425	355	304	465	372	310	266
44	652	522	435	373	587	470	391	335	559	447	373	319	489	391	326	279
45	684	547	456	391	616	493	410	352	586	469	391	335	513	410	342	293
46	716	573	477	409	645	516	430	368	614	491	409	351	537	430	358	307
47	748	599	499	428	674	539	449	385	641	513	428	367	561	449	374	321
48	781	624	520	446	702	562	468	401	669	535	446	382	585	468	390	334
49	813	650	542	464	731	585	488	418	697	557	464	398	609	488	406	349
50	845	676	563	483	760	608	507	434	724	579	483	414	633	507	422	362
51	876	701	584	501	789	631	526	451	751	601	501	429	657	526	438	376
52	908	726	605	519	817	653	545	467	778	622	519	445	681	545	454	389
53	939	751	626	536	845	676	563	483	804	644	536	460	704	563	469	402
54	969	775	646	554	872	698	581	498	831	664	554	475	727	581	484	415
55	999	799	666	571	899	719	599	514	856	685	571	489	749	599	499	428
56	1028	822	685	587	925	740	617	529	881	705	587	504	771	617	514	441
57	1057	845	704	604	951	761	634	543	906	724	604	517	792	634	528	453
58	1084	867	723	619	976	781	650	558	929	743	619	531	813	650	542	464
59	1111	889	741	635	1000	800	666	571	952	762	635	544	833	666	555	476
60	1136	909	758	649	1023	818	682	584	974	779	649	557	852	682	568	487
61	1161	929	774	664	1045	836	697	597	995	796	663	569	871	697	580	498
62	1184	947	789	676	1066	853	711	609	1015	812	677	580	888	711	592	508
63	1206	965	804	689	1086	868	724	620	1034	827	689	591	905	724	603	517

Кількісний коефіцієнт = 0,99																	
Положення заслінки	Ширина захвату агрегату, м.								Положення заслінки								
	8				9					10				12			
	Швидкість, км/год				Швидкість, км/год					Швидкість, км/год				Швидкість, км/год			
	8	10	12	14	8	10	12	14		8	10	12	14	8	10	12	14
20	88	70	59	50	79	63	53	45	25	139	111	93	80	122	98	81	70
21	100	80	67	57	90	72	60	51	26	155	124	104	89	136	109	91	78
22	114	91	76	65	103	82	68	59	27	172	138	115	99	151	121	101	86
23	129	103	86	74	116	93	77	66	28	190	152	127	109	167	133	111	95
24	145	116	97	83	131	105	87	75	29	209	168	140	120	183	147	122	105
25	163	130	108	93	146	117	98	84	30	229	183	153	131	201	161	134	115
26	181	145	121	104	163	131	109	94	31	250	200	167	143	219	175	146	125
27	201	161	134	115	181	145	121	104	32	272	218	181	155	238	190	159	136
28	222	178	148	127	200	160	133	114	33	294	236	196	168	258	206	172	147
29	244	195	163	139	220	176	147	126	34	318	254	212	182	278	222	185	159
30	268	214	178	153	241	193	161	138	35	342	273	228	195	299	239	199	171
31	292	234	195	167	263	210	175	150	36	367	293	244	209	321	257	214	184
32	317	254	211	181	286	228	190	163	37	392	314	261	224	343	274	229	196
33	344	275	229	196	309	247	206	176	38	418	334	279	239	366	293	244	209
34	371	297	247	212	334	267	222	191	39	444	356	296	254	389	311	259	222
35	399	319	266	228	359	287	239	205	40	471	377	314	269	413	330	275	236
36	428	342	285	244	385	308	257	220	41	499	399	333	285	437	349	291	249
37	457	366	305	261	412	329	274	235	42	527	421	351	301	461	369	307	264
38	488	390	325	279	439	351	293	251	43	555	444	370	317	485	388	324	277
39	519	415	346	296	467	373	311	266	44	583	467	389	333	510	408	340	291
40	550	440	367	314	495	396	330	283	45	612	489	408	350	535	428	357	306
41	582	466	388	333	524	419	349	299	46	640	512	427	366	560	448	374	320
42	614	492	410	351	553	442	369	316	47	669	535	446	382	586	468	390	334
43	647	518	432	370	583	466	388	333	48	698	558	465	399	611	489	407	349
44	680	544	454	389	612	490	408	350	49	727	581	484	415	636	509	424	364
45	714	571	476	408	642	514	428	367	50	755	604	503	432	661	529	441	378
46	747	598	498	427	673	538	448	384	51	784	627	522	448	686	548	457	391
47	781	625	521	446	703	562	468	401	52	812	649	541	464	710	568	473	406
48	814	651	543	465	733	586	489	419	53	839	671	559	480	734	587	490	419
49	848	678	565	484	763	610	509	436	54	866	693	578	495	758	607	505	434
50	881	705	587	504	793	634	529	453	55	893	715	595	510	782	625	521	446
51	914	731	609	522	823	658	548	470	56	919	735	613	525	804	644	536	460
52	947	757	631	541	852	682	568	487	57	945	756	630	540	827	661	551	472
53	979	783	653	559	881	705	587	504	58	969	776	646	554	848	679	566	485
54	1011	809	674	578	910	728	607	520	59	993	795	662	568	869	695	579	496
55	1042	834	695	596	938	750	625	536	60	1016	813	677	581	889	711	593	508
56	1073	858	715	613	965	772	644	551	61	1038	831	692	593	908	727	606	519
57	1102	882	735	630	992	794	661	567	62	1059	847	706	605	927	741	618	529
58	1131	905	754	646	1018	814	679	581	63	1079	863	719	616	944	755	629	539

Кількісний коефіцієнт = 1.05																
Положення заслінки	Ширина захвату агрегату, м.															
	8				9				10				12			
	Швидкість, км/год				Швидкість, км/год				Швидкість, км/год				Швидкість, км/год			
	8	10	12	14	8	10	12	14	8	10	12	14	8	10	12	14
25	171	137	114	98	154	123	103	88	147	118	98	84	129	103	86	74
26	191	153	127	109	172	138	115	99	164	131	109	94	143	115	96	82
27	212	170	141	121	191	153	127	109	182	145	121	104	159	127	106	91
28	234	187	156	134	211	169	141	121	201	161	134	115	176	141	117	101
29	258	206	172	147	232	186	155	133	221	177	147	126	193	155	129	111
30	282	226	188	161	254	203	169	145	242	193	161	138	212	169	141	121
31	308	246	205	176	277	222	185	159	264	211	176	151	231	185	154	132
32	335	268	223	191	301	241	201	172	287	229	191	164	251	201	167	144
33	362	290	242	207	326	261	217	186	311	248	207	177	272	217	181	155
34	391	313	261	224	352	281	235	201	335	268	223	191	293	235	195	168
35	421	336	280	240	378	303	252	216	360	288	240	206	315	252	210	180
36	451	361	301	258	406	325	271	232	387	309	258	221	338	271	225	194
37	482	386	321	276	434	347	289	248	413	331	276	236	362	289	241	206
38	514	411	343	294	463	370	308	264	441	353	294	252	386	308	257	220
39	547	437	365	312	492	394	328	281	469	375	312	268	410	328	273	234
40	580	464	387	331	522	418	348	299	497	398	331	284	435	348	290	249
41	614	491	409	351	552	442	368	316	526	421	351	301	460	368	307	263
42	648	518	432	370	583	467	389	334	555	444	370	317	486	389	324	278
43	683	546	455	390	614	491	410	351	585	468	390	334	512	410	341	293
44	717	574	478	410	646	517	430	369	615	492	410	351	538	430	359	307
45	753	602	502	430	677	542	452	387	645	516	430	369	564	452	376	323
46	788	630	525	450	709	567	473	405	675	540	450	386	591	473	394	338
47	823	659	549	471	741	593	494	424	706	565	470	404	618	494	412	353
48	859	687	572	491	773	618	515	441	736	589	491	421	644	515	429	368
49	894	715	596	511	805	644	536	460	766	613	511	438	670	536	447	383
50	929	743	619	531	836	669	557	478	796	637	531	455	697	557	465	398
51	964	771	643	551	868	694	578	496	826	661	551	472	723	578	482	413
52	998	799	666	571	899	719	599	514	856	685	571	489	749	599	499	428
53	1032	826	688	590	929	743	619	531	885	708	590	506	774	619	516	442
54	1066	853	711	609	959	768	640	549	914	731	609	522	799	640	533	457
55	1099	879	733	628	989	791	659	565	942	753	628	538	824	659	549	471
56	1131	905	754	646	1018	814	679	581	969	776	646	554	848	679	565	485
57	1162	930	775	664	1046	837	697	598	996	797	664	569	872	697	581	498
58	1193	954	795	681	1073	859	716	614	1022	818	682	584	895	716	596	511
59	1222	978	815	698	1100	880	733	629	1047	838	698	599	917	733	611	524
60	1250	1000	833	714	1125	900	750	643	1072	857	714	612	938	750	625	536
61	1277	1022	851	730	1149	920	766	657	1095	876	730	626	958	766	639	547
62	1303	1042	869	744	1173	938	782	670	1117	893	744	638	977	782	651	559
63	1327	1062	885	758	1194	955	796	682	1137	910	758	650	995	796	663	569

Кількісний коефіцієнт = 1.18																	
Положення заслінки	Ширина захвату агрегату, м.								Положення заслінки								
	8				9					10				12			
	Швидкість, км/год				Швидкість, км/год					Швидкість, км/год				Швидкість, км/год			
	8	10	12	14	8	10	12	14		8	10	12	14	8	10	12	14
20	105	84	70	60	94	75	63	54	23	132	105	88	75	115	92	77	66
21	119	96	80	68	108	86	72	61	24	148	118	99	84	130	104	86	74
22	136	109	90	78	122	98	81	70	25	166	133	111	95	145	116	97	83
23	154	123	102	88	138	111	92	79	26	185	148	123	106	162	129	108	92
24	173	138	115	99	156	124	104	89	27	205	164	137	117	180	144	120	103
25	194	155	129	111	174	139	116	100	28	227	181	151	130	198	159	132	114
26	216	173	144	123	194	155	129	111	29	249	199	166	142	218	174	145	124
27	239	192	160	137	216	172	144	123	30	273	218	182	156	239	191	159	136
28	265	212	176	151	238	190	159	136	31	298	238	199	170	261	208	174	149
29	291	233	194	166	262	209	175	150	32	324	259	216	185	283	227	189	162
30	319	255	212	182	287	229	191	164	33	351	280	234	200	307	245	204	175
31	348	278	232	199	313	250	209	179	34	378	303	252	216	331	265	221	189
32	378	302	252	216	340	272	227	194	35	407	326	271	233	356	285	237	204
33	409	327	273	234	368	294	245	210	36	436	349	291	249	382	305	254	218
34	441	353	294	252	397	318	265	227	37	467	373	311	267	408	326	272	233
35	475	380	317	271	427	342	285	244	38	498	398	332	284	435	348	290	249
36	509	407	339	291	458	367	306	262	39	529	423	353	302	463	370	309	264
37	544	436	363	311	490	392	327	280	40	561	449	374	321	491	393	327	281
38	581	464	387	332	522	418	348	299	41	594	475	396	339	519	416	346	297
39	617	494	412	353	556	445	370	318	42	627	502	418	358	548	439	366	314
40	655	524	437	374	589	472	393	337	43	661	528	440	377	578	462	385	330
41	693	554	462	396	624	499	416	356	44	694	556	463	397	607	486	405	347
42	732	585	488	418	658	527	439	376	45	728	583	486	416	637	510	425	364
43	771	617	514	440	694	555	462	396	46	763	610	508	436	667	533	445	381
44	810	648	540	463	729	583	486	417	47	797	637	531	455	697	557	465	398
45	850	680	567	486	765	612	510	437	48	831	665	554	475	727	581	485	415
46	890	712	593	508	801	641	534	458	49	865	692	577	494	757	605	504	432
47	930	744	620	531	837	669	558	478	50	899	719	599	514	786	629	524	449
48	970	776	646	554	873	698	582	499	51	933	746	622	533	816	653	544	466
49	1009	808	673	577	908	727	606	519	52	966	773	644	552	845	676	563	483
50	1049	839	699	599	944	755	629	540	53	999	799	666	571	874	699	583	499
51	1088	871	726	622	980	784	653	560	54	1032	825	688	590	902	722	601	516
52	1127	902	752	644	1015	812	676	580	55	1063	851	709	608	930	744	620	531
53	1166	933	777	666	1049	839	699	600	56	1095	876	730	625	957	766	638	547
54	1204	963	802	688	1083	867	722	619	57	1125	900	750	643	984	787	656	562
55	1241	993	827	709	1117	893	744	638	58	1154	923	770	660	1009	808	673	577
56	1277	1022	851	730	1149	919	766	657	59	1183	946	788	676	1034	827	689	591
57	1312	1050	875	750	1181	945	787	675	60	1210	968	807	691	1058	846	705	604
58	1347	1077	898	770	1212	970	808	693	61	1236	989	824	706	1081	865	721	618

Кількісний коефіцієнт = 1.21																	
Положення заслінки	Ширина захвату агрегату, м.								Положення заслінки								
	8				9					10				12			
	Швидкість, км/год				Швидкість, км/год					Швидкість, км/год				Швидкість, км/год			
	8	10	12	14	8	10	12	14		8	10	12	14	8	10	12	14
20	107	86	71	61	96	77	64	55	23	134	107	90	76	118	94	79	67
21	122	98	82	70	110	88	73	63	24	151	121	101	86	133	106	88	76
22	139	111	93	79	125	100	83	71	25	170	136	113	97	149	119	99	85
23	157	126	105	90	141	113	94	81	26	189	151	126	108	166	133	110	95
24	177	142	118	101	159	127	106	91	27	210	168	140	120	184	147	123	105
25	198	159	132	114	178	143	119	102	28	232	186	155	133	203	162	135	116
26	221	177	147	126	199	159	133	114	29	255	204	170	146	223	179	149	128
27	245	196	163	140	221	177	147	126	30	280	224	186	160	245	196	163	140
28	271	217	181	155	244	195	162	139	31	305	244	203	174	267	213	178	152
29	298	238	199	170	268	214	179	153	32	331	265	221	189	290	232	193	166
30	326	261	217	186	294	235	196	168	33	359	287	239	205	314	251	209	179
31	356	285	237	204	320	256	213	183	34	387	310	258	221	339	271	226	194
32	387	309	258	221	348	278	232	199	35	417	333	278	238	365	292	243	209
33	419	335	279	239	377	301	251	215	36	447	357	298	255	391	313	261	224
34	452	361	301	258	407	325	271	232	37	478	382	318	273	418	334	279	239
35	486	389	324	278	437	350	292	250	38	509	408	340	291	446	357	297	255
36	521	417	348	298	469	375	313	268	39	542	433	361	309	474	379	316	271
37	557	446	372	319	502	401	334	286	40	575	460	383	329	503	402	335	287
38	594	475	396	339	535	428	357	306	41	608	486	405	347	532	426	355	304
39	632	506	421	361	569	455	379	325	42	642	514	428	367	562	449	374	321
40	670	536	447	383	603	483	402	345	43	676	541	451	386	592	473	394	338
41	709	568	473	406	638	511	426	365	44	711	569	474	406	622	498	415	356
42	749	599	499	428	674	539	449	385	45	746	597	497	426	652	522	435	373
43	789	631	526	451	710	568	473	406	46	781	625	520	446	683	546	455	390
44	829	663	553	474	746	597	498	426	47	816	653	544	466	714	571	476	408
45	870	696	580	497	783	626	522	447	48	851	681	567	486	744	596	496	426
46	911	729	607	521	820	656	546	469	49	886	709	590	506	775	620	517	443
47	952	761	634	544	856	685	571	489	50	920	736	614	526	805	644	537	460
48	993	794	662	567	893	715	596	511	51	955	764	637	546	836	669	557	478
49	1033	827	689	591	930	744	620	531	52	989	791	659	565	866	692	577	494
50	1074	859	716	614	967	773	644	552	53	1023	818	682	584	895	716	597	511
51	1114	891	743	636	1003	802	669	573	54	1056	845	704	604	924	739	616	528
52	1154	923	769	659	1039	831	692	594	55	1089	871	726	622	953	762	635	544
53	1193	955	796	682	1074	859	716	614	56	1121	896	747	640	980	784	654	560
54	1232	986	821	704	1109	887	739	634	57	1152	921	768	658	1008	806	672	576
55	1270	1016	847	726	1143	914	762	653	58	1182	945	788	675	1034	827	689	591
56	1307	1046	872	747	1177	941	784	672	59	1211	969	807	692	1059	847	706	605
57	1343	1075	896	768	1209	967	806	691	60	1239	991	826	708	1084	867	723	619
58	1379	1103	919	788	1241	993	827	709	61	1265	1012	844	723	1107	886	738	633

Кількісний коефіцієнт = 1.27																	
Положення заслінки	Ширина захвату агрегату, м.								Положення заслінки								
	8				9					10				12			
	Швидкість, км/год				Швидкість, км/год					Швидкість, км/год				Швидкість, км/год			
	8	10	12	14	8	10	12	14		8	10	12	14	8	10	12	14
20	112	90	75	64	101	81	67	58	23	141	113	94	81	123	99	82	71
21	128	102	85	73	115	92	77	66	24	159	127	106	91	139	111	93	79
22	145	116	97	83	131	105	87	75	25	178	142	118	102	156	124	104	89
23	164	132	110	94	148	118	99	84	26	198	159	132	113	173	139	116	99
24	185	148	123	106	167	133	111	95	27	220	176	147	126	192	154	128	110
25	207	166	138	119	187	149	124	106	28	243	194	162	139	212	170	142	121
26	231	185	154	132	208	166	139	119	29	267	214	178	153	234	187	156	134
27	257	205	171	146	231	185	154	132	30	293	234	195	167	256	205	171	146
28	283	227	189	162	255	204	170	146	31	319	255	213	182	279	223	186	159
29	312	249	208	178	280	224	187	160	32	347	277	231	198	303	243	202	174
30	341	273	228	195	307	246	205	176	33	376	300	250	215	329	263	219	188
31	372	298	248	213	335	268	223	191	34	405	324	270	231	355	284	236	203
32	405	324	270	231	364	291	243	208	35	436	349	291	249	381	305	254	218
33	438	350	292	250	394	315	263	225	36	467	374	312	267	409	327	273	234
34	473	378	315	270	426	340	284	243	37	500	400	333	286	437	350	292	250
35	509	407	339	291	458	366	305	261	38	533	426	355	304	466	373	311	266
36	545	436	364	311	491	393	327	281	39	567	453	378	324	496	397	331	284
37	583	467	389	334	525	420	350	300	40	601	481	401	343	526	421	351	301
38	622	497	415	355	560	448	373	320	41	636	509	424	363	557	445	371	318
39	661	529	441	378	595	476	397	340	42	672	537	448	384	588	470	392	336
40	701	561	468	401	631	505	421	361	43	708	566	472	404	619	495	413	354
41	742	594	495	424	668	534	445	381	44	744	595	496	425	651	521	434	372
42	784	627	522	448	705	564	470	403	45	780	624	520	446	683	546	455	390
43	826	660	550	471	743	594	495	424	46	817	653	545	467	715	572	476	409
44	868	694	578	496	781	625	521	446	47	853	683	569	488	747	597	498	426
45	910	728	607	520	819	655	546	468	48	890	712	593	508	779	623	519	445
46	953	762	635	544	858	686	572	490	49	927	741	618	529	811	649	541	464
47	996	797	664	569	896	717	597	512	50	963	771	642	550	843	674	562	481
48	1039	831	692	594	935	748	623	534	51	999	799	666	571	874	699	583	499
49	1081	865	721	618	973	778	649	556	52	1035	828	690	591	906	724	604	517
50	1124	899	749	642	1011	809	674	578	53	1070	856	714	611	937	749	624	535
51	1166	933	777	666	1049	839	699	599	54	1105	884	737	631	967	774	645	553
52	1207	966	805	690	1087	869	724	621	55	1139	911	759	651	997	797	664	569
53	1249	999	832	714	1124	899	749	642	56	1172	938	782	670	1029	821	684	586
54	1289	1031	859	736	1160	928	774	663	57	1205	964	803	688	1060	843	703	602
55	1329	1063	886	759	1196	957	797	684	58	1236	989	824	706	1090	865	721	618
56	1368	1094	912	781	1231	985	821	704	59	1267	1014	844	724	1121	890	739	633
57	1406	1125	937	804	1265	1012	843	723	60	1296	1037	864	740	1152	914	756	648
58	1442	1154	962	824	1298	1039	865	742	61	1324	1081	882	756	1183	937	772	662

Кількісний коефіцієнт = 1.05																
Положення заслінки	Ширина захвату агрегату, м.															
	8				9				10				12			
	Швидкість, км/год				Швидкість, км/год				Швидкість, км/год				Швидкість, км/год			
	8	10	12	14	8	10	12	14	8	10	12	14	8	10	12	14
20	124	99	83	71	112	89	74	64	106	85	71	61	93	74	62	53
21	142	113	94	81	127	102	85	73	121	97	81	69	106	85	71	61
22	161	129	107	92	145	116	97	83	138	110	92	79	121	97	80	69
23	182	146	121	104	164	131	109	94	156	125	104	89	136	109	91	78
24	205	164	137	117	184	147	123	105	176	140	117	100	154	123	102	88
25	229	184	153	131	206	165	138	118	197	157	131	112	172	138	115	99
26	256	205	171	146	230	184	153	132	219	175	146	125	192	153	128	109
27	284	227	189	162	255	204	170	146	243	195	162	139	213	170	142	121
28	313	251	209	179	282	226	188	161	269	215	179	154	235	188	157	134
29	345	276	230	197	310	248	207	177	296	236	197	169	259	207	172	148
30	378	302	252	216	340	272	227	194	324	259	216	185	283	227	189	162
31	412	330	275	235	371	297	247	212	353	282	235	201	309	247	206	176
32	448	358	298	256	403	322	269	230	384	307	256	219	336	269	224	192
33	485	388	323	277	436	349	291	249	415	332	277	237	364	291	242	208
34	523	418	349	299	471	377	314	269	448	359	299	256	392	314	262	224
35	563	450	375	322	506	405	338	289	482	386	322	276	422	338	281	241
36	603	483	402	345	543	434	362	310	517	414	345	296	453	362	302	259
37	645	516	430	369	581	465	387	332	553	442	369	316	484	387	323	276
38	688	550	459	393	619	495	413	354	590	472	393	337	516	413	344	295
39	732	585	488	418	658	527	439	376	627	502	418	359	549	439	366	314
40	776	621	517	443	698	559	466	399	665	532	443	380	582	466	388	333
41	821	657	548	469	739	591	493	422	704	563	469	402	616	493	411	352
42	867	694	578	495	780	624	520	446	743	595	495	425	650	520	434	371
43	913	731	609	522	822	658	548	470	783	626	522	447	685	548	457	391
44	960	768	640	549	864	691	576	494	823	658	549	470	720	576	480	411
45	1007	806	671	575	906	725	604	518	863	691	575	494	755	604	504	431
46	1054	843	703	602	949	759	633	542	904	723	602	516	791	633	527	452
47	1102	881	734	630	992	793	661	567	944	755	630	539	826	661	551	472
48	1149	919	766	657	1034	827	689	591	985	788	657	563	862	689	575	492
49	1196	957	797	684	1077	861	718	615	1025	820	684	586	897	718	598	513
50	1243	995	829	710	1119	895	746	639	1066	852	710	609	932	746	622	533
51	1290	1032	860	737	1161	929	774	663	1106	884	737	631	967	774	645	553
52	1336	1069	891	763	1202	962	802	687	1145	916	763	654	1002	802	668	573
53	1382	1105	921	789	1243	995	829	711	1184	947	789	676	1036	829	691	592
54	1426	1141	951	815	1284	1027	856	734	1223	978	815	699	1070	856	713	611
55	1470	1176	980	840	1323	1059	882	756	1260	1008	840	720	1103	882	735	630
56	1513	1211	1009	865	1362	1090	908	778	1297	1038	865	741	1135	908	757	649
57	1555	1244	1037	889	1400	1120	933	800	1333	1066	889	761	1166	933	778	666
58	1596	1277	1064	912	1436	1149	958	821	1368	1094	912	781	1197	958	798	684



## **Свідоцтво про приймання**

### **Розкидач мінеральних добрив**

**РМД-500**

Заводський номер \_\_\_\_\_  
відповідає ТУ У 29.3-37260645-002:2011  
визнаний придатним до експлуатації

\_\_\_\_\_  
(дата виготовлення)

\_\_\_\_\_  
(підпис осіб, відповідальних за приймання)

**Примітка:**

Форму заповняє підприємство – виробник.

### **Гарантії виробника**

**Підприємство – виробник гарантує справність агрегат при дотриманні споживачем правил експлуатації, транспортування та зберігання.**

**Гарантійний строк експлуатації, 12 місяців. Початок гарантійного строку починається з дня введення агрегату в експлуатацію, але не пізніше 12 місяців з моменту отримання споживачем.**

**Рекламації на дефекти та поломки, виявлені в період гарантійного строку, направляються підприємству за адресою:**

\_\_\_\_\_  
\_\_\_\_\_

## **Транспортування**

***Транспортування агрегату проводиться автомобільним транспортом.***

***Підприємство виробник забезпечує збереження виробу і упаковки, його комплектність і товарний вигляд.***

***Умови транспортування агрегату в частині впливу механічних факторів-середні (С) по ГОСТ 23170.***

*ТОВ «ОРІХІВСІЛЬМАШ»*

(Найменування заводу виробника)

*70500 Запорізька обл. м. Оріхів вул. Привокзальна буд.2-Ж* (Адреса  
заводу виробника)

### *ГАРАНТІЙНИЙ ТАЛОН*

1. Розкидач мінеральних добрив РМД-500

2. \_\_\_\_\_  
(Число, місяць та рік випуску)

3. \_\_\_\_\_

Машина РМД- 500 повністю відповідає кресленням, технічним умовам, державним стандартам.

Гарантійний строк експлуатації 12 місяців. Початок гарантійного строку – з дня введення машини в експлуатацію, але не пізніше 12 місяців з моменту одержання споживачем.

Контролер \_\_\_\_\_  
(Особистий підпис, розшифровка підпису)

\_\_\_\_\_  
(Дата одержування виробу користувачем зі складу заводу-виробника)

\_\_\_\_\_  
(Особистий підпис, розшифровка підпису)

## ТОВ «Оріхівсільмаш» виробляє сільськогосподарську техніку:

- ✓ Зерномети
- ✓ Розкидачі мінеральних добрив
- ✓ Культиватори
- ✓ Борони шлейфові
- ✓ Причепи тракторні
- ✓ Напівпричепи тракторні
- ✓ Очисники вороху



## **Важлива інформація о підприємстві ТОВ «Оріхівсільмаш»:**

- Регіональні представники ТОВ «Оріхівсільмаш» працюють в 13 областях України.
- Вся наша техніка має державні сертифікати відповідності та гарантійний термін - 12 місяців.
- Наше підприємство має міжнародний сертифікат якості - ISO 9001:2009.
- Ми забезпечуємо 100% запчастин на свою техніку.
- Доставляємо техніку і запчастини по всій країні.

**Адреса підприємства:**

м.Оріхів, Запорізька обл., вул. Привокзальна, 2 ж

**Телефони відділу продаж:**

Телефон/факс: (06141) 4-56-69;

Київстар: (096) 366-40-09; (096) 428-56-95

Vodafone: (050) 533-80-88; (099) 030-60-40

E-mail: [office@orehovselmash.com](mailto:office@orehovselmash.com)

## **Сервісно-ремонтний центр:**

Київстар: (067) 611-82-86

Vodafone: (050) 324-77-28

Завітайте у наш інтернет-магазин: [www.orehovselmash.com](http://www.orehovselmash.com)

Приєднуйтеся до сторінки у Facebook –«Ореховсельмаш»

Відео про нашу техніку - на YouTube-каналі «Ореховсельмаш».